

CE



GALTA

GREY LINE

DOUBLE SCISSOR HIGH PROFILE



GT-DS SE

GT-DS DE

VEHICLE LIFTS



ITALIAN PREMIUM QUALITY

GT - DS 3.0 SE

GT - DS 3.0 DE



Low profile electrohydraulic double scissor lift - anti knock valve - pneumatic released with safety lock - double cylinder - standard engine power 2,2 KW/400V/3PH/50HZ - on request: 2,2 KW - 220V/1PH/50HZ - Required pneumatic connection for safe release 6/8 bar (RECESSED VERSION)

Sollevatore elettro-idraulico a doppia forbice ad alto profilo con estensioni pedana - sicura meccanica - sgancio pneumatico - potenza motore 2.2 KW - 400V/3PH/50HZ - Richiesta connessione pneumatica per lo sgancio sicure 6/8 bar (VERSIONE A INCASSO)



SINGLE EXTENSION
ESTENSIONE SINGOLA

MECHANICAL LOCK
SICURA MECCANICA

SUV KIT
SUV KIT

| MODEL | PLATFORM (mm) | LIFT CAPACITY | PLATFORM LENGHT WITH | LIFTING HIGHT | DESCRIPTION |
|--------------|---------------|---------------|----------------------|---------------|--|
| GT-DS 3.0 SE | 1440 x 548 | 3.0 T | 1740 x 548 | 330 - 2160 | Electrohydraulic double scissor lift - HIGH profile - single platform extension for various kind of vehicles - engine power 2.2 kw/400V/3PH/50Hz Sollevatore elettro-idraulico a doppia forbice ad incasso - alto profilo - estensione singola della pedana per veicoli di vario tipo - potenza motore 2.2 kw/400V/3PH/50Hz |
| GT-DS 3.0 DE | 1440 x 548 | 3.0 T | 1740 x 548 | 330 - 2160 | Electrohydraulic double scissor lift - HIGH profile - double platform extension for various kind of vehicles - engine power 2.2 kw/400V/3PH/50Hz Sollevatore elettro-idraulico a doppia forbice ad incasso - alto profilo - doppia estensione pedana per veicoli di vario tipo - potenza motore 2.2 kw/400V/3PH/50Hz |

OPTIONAL

• Emergency Manual Descent Pump
Pompa di emergenza manuale

• Expansion bolt set (8pcs)
Tasselli ad espansione (8pcs)

• SUV KIT
SUV KIT

• Hydraulic/electrical hoses extension 1 mt
Kit tubi idraulici/cavi elettrici + 1 mt

• Hydraulic/electrical hoses extension 2 mt
Kit tubi idraulici/cavi elettrici + 2 mt

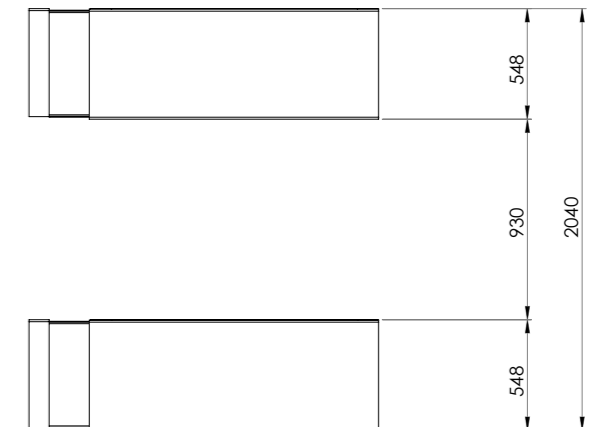
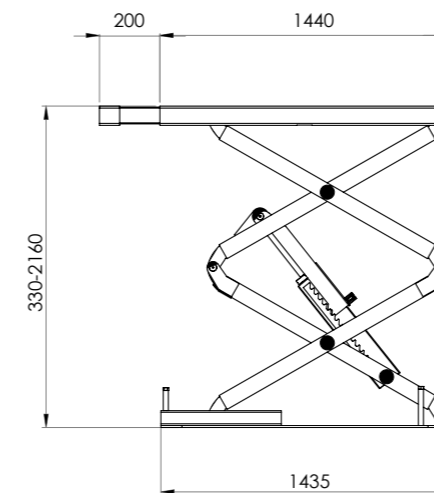
• Hydraulic/electrical hoses extension 3 mt
Kit tubi idraulici/cavi elettrici + 3 mt

NOTE _____

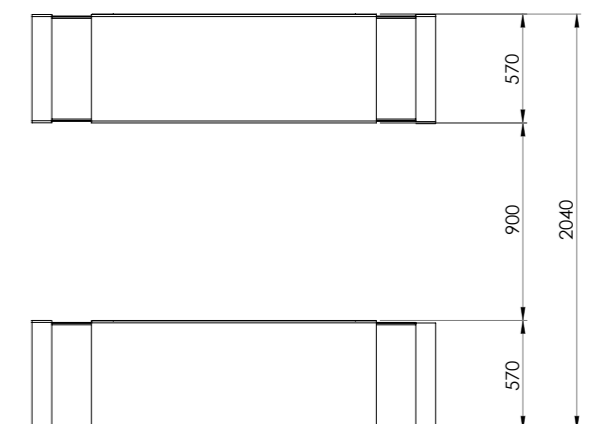
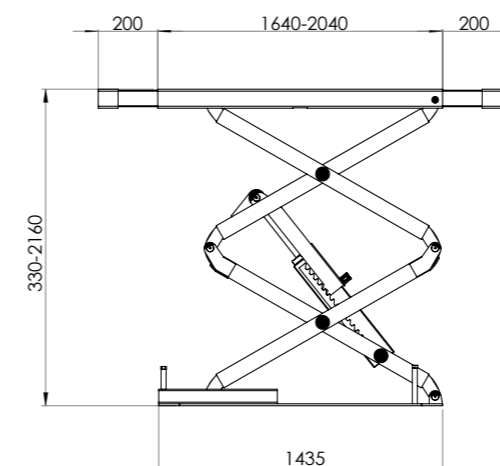
All models are provided with 4 rubber buffers. All our product are supplied with sandblasting.
STANDARD COLOURS: GREY RAL 7016 - GREY RAL 7040

Tutti i modelli vengono forniti con 4 tamponi in gomma. Su tutti i ponti viene applicato il trattamento di sabbatura
COLORI STANDARD: GRIGIO RAL 7016 - GRIGIO RAL 7040

GT - DS 3.0 SE SINGLE EXTENSION



GT - DS 3.0 DE DOUBLE EXTENSION





GALTA

Vat. n° 04058700248

Via Vittorio Lombardi 19/21 36075 - Montecchio Maggiore (VI) Italy

Phone : +39 0444 493977 - Fax: +39 0444 495999

www.galta.it

info@galta.it