

CE



GALTA

GREY LINE

MID-RISE SCISSOR LIFTS



GT-MR3 MOBILE

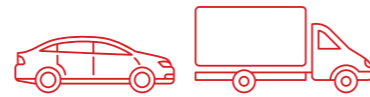
GT-MR3

VEHICLE LIFTS



ITALIAN PREMIUM QUALITY

GT - MR 3.0



Mid-rise electrohydraulic scissor lift with double manual alignment and anti-knock valve - Double cylinder - Lifting height: 105 - 960 mm - standard engine power 2,2KW - 400V/3 PH/50 HZ - on request: 2,2KW - 220V/1 PH/50HZ (ON FLOOR OR RECESSED VERSION)

Sollevatore elettroidraulico per gommisti portata 3T- valvola paracadute - doppio cilindro - Altezza di sollevamento: 105 - 960 mm - Potenza motore standard 2.2KW - 400V/3PH/50HZ a richiesta: 2,2KW - 220V/1 PH/50HZ (VERSIONE A PAVIMENTO O A INCASSO)



DOUBLE CYLINDER
DOPPIO CILINDRO



LOAD BEARING RAMPS
RAMPE PORTANTI



MIDE RISE LIFT
SOLLEVATORE MEDIA ALTEZZA

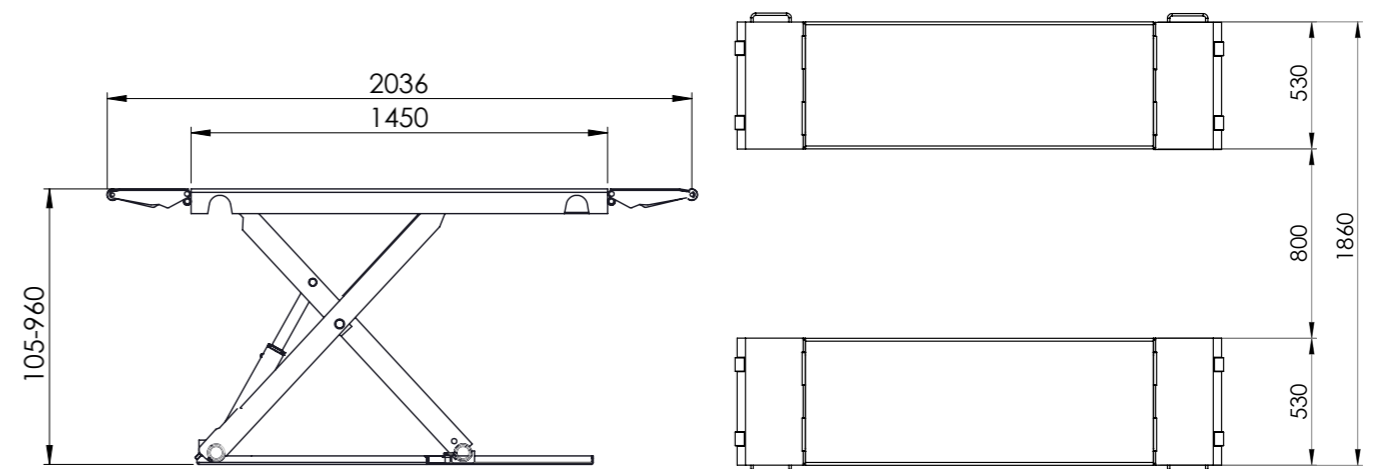
MODEL	PLATFORM (mm)	LIFT CAPACITY	PLATFORM LENGTH WITH RAMPS	LIFTING HEIGHT	DESCRIPTION
GT-MR 3.0	1450 x 530	3.0 T	2036 x 530	105 - 960	Electrohydraulic lift - anti knock valve - Volumetric crossed hydraulic system - double cylinder - load bearing ramps Sollevatore elettro-idraulico per gommisti - valvola paracadute - impianto idraulico volumetrico incrociato - doppio cilindro - rampe portanti

OPTIONAL

- Emergency Manual Descent Pump
Pompa di emergenza manuale
- Hydraulic/electrical hoses extension 1 mt
Kit tubi idraulici/cavi elettrici + 1 mt
- Expansion bolt set (8pcs)
Tasselli ad espansione (8pcs)
- Hydraulic/electrical hoses extension 2 mt
Kit tubi idraulici/cavi elettrici + 2 mt
- Pipe kit for moving hydraulic unit from RH to LH side
Kit Tubi per spostare la centralina da destra a sinistra
- Hydraulic/electrical hoses extension 3 mt
Kit tubi idraulici/cavi elettrici + 3 mt



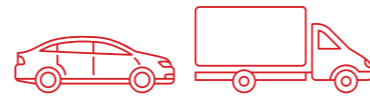
GT - MR 3.0



All models are provided with 4 rubber buffers. All our product are supplied with sandblasting.
STANDARD COLOURS: GREY RAL 7016 - GREY RAL 7040

Tutti i modelli vengono forniti con 4 tamponi in gomma. Su tutti i ponti viene applicato il trattamento di sabbiatura
COLORI STANDARD: GRIGIO RAL 7016 - GRIGIO RAL 7040

GT - MR 3.0 MOBILE



Mid-rise electrohydraulic scissor lift with anti-knock valve - double cylinder - Lifting height: 105 - 960 mm - standard engine power 2,2 KW - 400V/3PH/50HZ - on request: 2,2KW - 220V/1 PH/50HZ

Sollevatore elettroidraulico per gommisti portata - valvola paracadute - doppio cilindro - Altezza di sollevamento: 105 - 960mm - Potenza motore 2.2KW - 400V/3PH/50HZ a richiesta: 2,2KW - 220V/1 PH/50HZ



3.000 Kg

MODEL	PLATFORM (mm)	LIFT CAPACITY	PLATFORM LENGTH WITH	LIFTING HEIGHT	DESCRIPTION
GT-MR 3.0 MOBILE	1450 x 530	3.0 T	2036 x 530	105 - 960	Electrohydraulic lift - anti knock valve - volumetric crossed hydraulic system - double cylinder - load bearing ramps - mobile version Sollevatore elettroidraulico per gommisti - valvola paracadute - impianto idraulico volumetrico incrociato - doppio cilindro - rampe portanti - versione mobile

OPTIONAL

• Emergency Manual Descent Pump
Pompa di emergenza manuale

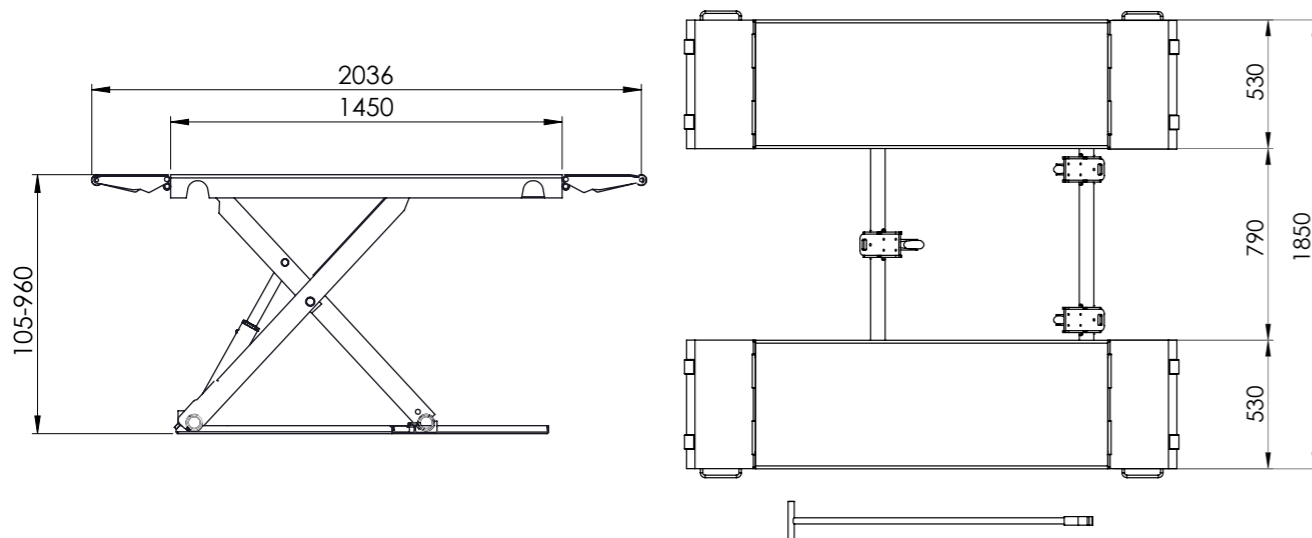
• Expansion bolt set (8pcs)
Tasselli ad espansione (8pcs)

• Rubber Pads
Tamponi in gomma

• Hydraulic/electrical hoses extension 1 mt
Kit tubi idraulici/cavi elettrici + 1 mt

• Hydraulic/electrical hoses extension 2 mt
Kit tubi idraulici/cavi elettrici + 2 mt

• Hydraulic/electrical hoses extension 3 mt
Kit tubi idraulici/cavi elettrici + 3 mt



LOAD BEARING RAMPS
RAMPE PORTANTI



DOUBLE CYLINDER
DOPPIO CILINDRO



LOAD BEARING RAMPS
RAMPE PORTANTI

All models are provided with 4 rubber buffers. All our product are supplied with sandblasting.
STANDARD COLOURS: GREY RAL 7016 - GREY RAL 7040

Tutti i modelli vengono forniti con 4 tamponi in gomma. Su tutti i ponti viene applicato il trattamento di sabbiatura
COLORI STANDARD: GRIGIO RAL 7016 - GRIGIO RAL 7040



GALTA

Vat. n° 04058700248

Via Vittorio Lombardi 19/21 36075 - Montecchio Maggiore (VI) Italy

Phone : +39 0444 493977 - Fax: +39 0444 495999

www.galta.it

info@galta.it