

CE



# GALTA

BLUE LINE

2 POST LIFTS

GT-V50



VEHICLE LIFTS



ITALIAN PREMIUM QUALITY

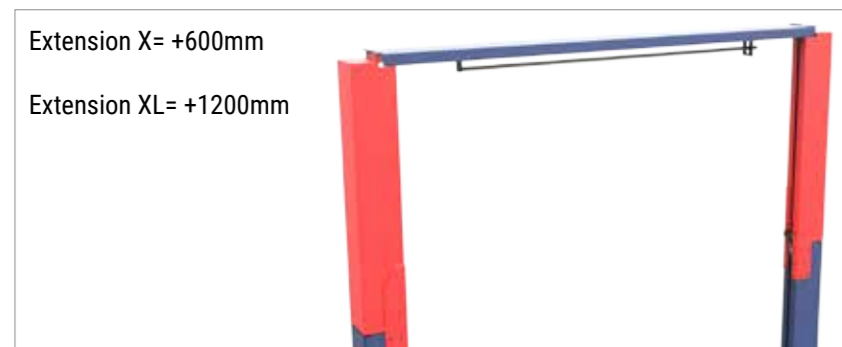
# GT - V 50



Two post lift with upper connection, hydraulic drive - 2 tracting cylinders directly connected to the carriages - mechanical safety lock with electromagnetic release - standard engine power 2,6 KW - 400 V/3 PH/50 HZ

Sollevatore elettroidraulico 2 colonne con connessione aerea, trasmissione idraulica - 2 cilindri in tiro connessi direttamente ai carrelli - sgancio sicure elettromagnetico - sicure meccaniche - colonne simmetriche - potenza motore 2,6 KW - 400V/3PH/50Hz

MODEL	COLUMNS HEIGHT	CAPACITY	DISTANCE BETWEEN COLUMNS	LIFTING HIGHT	DESCRIPTION
GT-V 50	3870 mm (base)	5.0 T	3100	95 - 2050	2 post electrohydraulic lift with supporting crossbeam - 2 stages arms (min 860/max 1700) - engine power 2.6kw - 400V/3PH Sollevatore elettroidraulico a 2 colonne con traversa portante - bracci a 2 sfill (min 860/max 1700) - Potenza motore 2.6 kw - 400V/3PH/50Hz
GT-V 50 X	4470 mm (+600mm)	5.0 T	3100	95 - 2050	2 post electrohydraulic lift with supporting crossbeam - 2 stages arms (min 860/max 1700) - engine power 2.6kw - 400V/3PH Column extension 600mm Sollevatore elettroidraulico a 2 colonne con traversa portante - bracci a 2 sfill (min 860/max 1700) - Potenza motore 2.6 kw - 400V/3PH/50Hz Prolungamento colonna 600mm
GT-V 50 XL	5070 mm (+1200mm)	5.0 T	3100	95 - 2050	2 post electrohydraulic lift with supporting crossbeam - 2 stages arms (min 860/max 1700) - engine power 2.6kw - 400V/3PH Column extension 1200 mm Sollevatore elettroidraulico a 2 colonne con traversa portante - bracci a 2 sfill (min 860/max 1700) - Potenza motore 2.6 kw - 400V/3PH/50Hz Prolungamento colonna 1200 mm



EXTENSION COLOUMN  
ESTENSIONI COLONNA



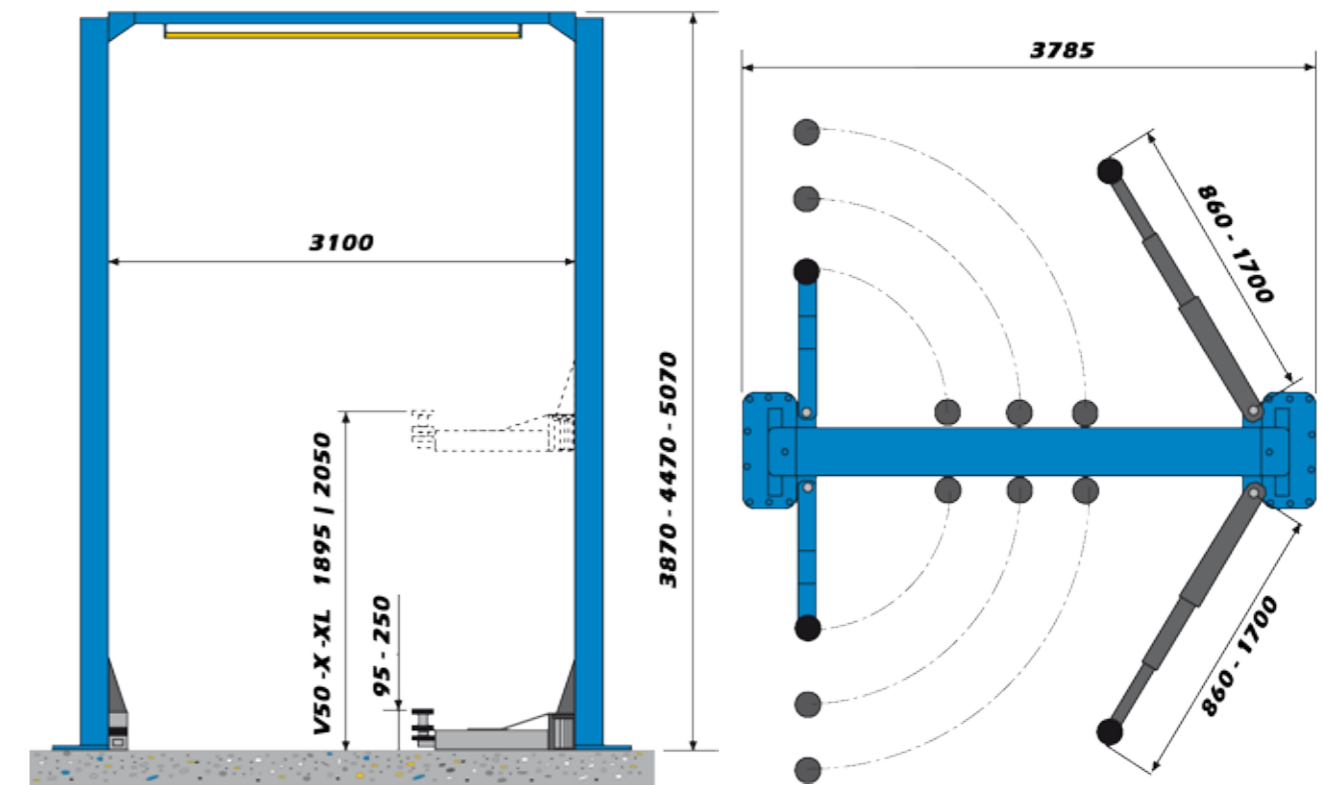
CONTROL BOX  
QUADRO ELETTRICO

On request: 35mm / 60mm / 160mm Extension kit  
STANDARD COLOURS: BLU RAL 5002 - GREY RAL 7016

Standard kit prolungha 35mm / 60mm / 160mm  
COLORI STANDARD: BLU RAL 5002 - GRIGIO RAL 7016

# OPTIONAL

CODE	DESCRIPTION	V 50	V 50 X	V 50 XL
A-93011	Expansion bolts set (12 pz) Set tasselli di fissaggio (12pz)	*	*	*
A-93012	Predisposition emergency pump Predisposizione pompa emergenza	*	*	*
M9613201	Emergency manual descent pump Pompa manuale discesa emergenza	*	*	*
A-93005	Extension columns set H= 600 Set estensione colonna H= 600	*		
A-93006	Extension columns set H= 1200 Set estensione colonna H= 1200	*		
A-93007	Kit for vehicle 4WD Kit 4 tamponi speciali per veicoli 4WD	*	*	*
A-93008	Adaptator for Mercedes - Iveco= 105 Adattatori per Mercedes - Iveco= 105	*	*	*
A-93009	Adaptator for Mercedes - Iveco= 135 Adattatori per Mercedes - Iveco= 135	*	*	*



# GT - V 50



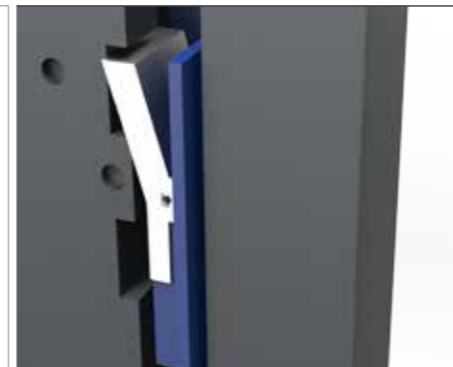
MERCEDES/IVECO ADAPTORS  
ADATTATORI MERCEDES/IVECO



EXTENSION ARMS  
ESTENSIONE BRACCI



RUBBER PAD  
TAPPONE IN GONNE

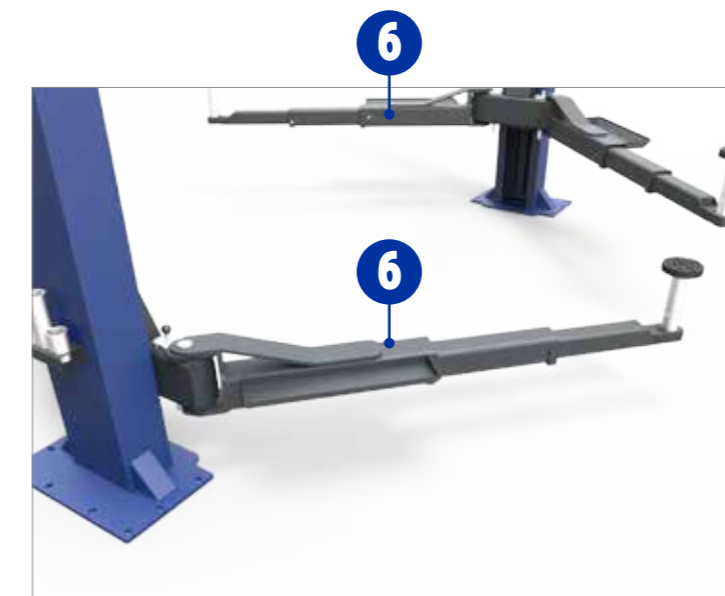


MECHANICAL SAFETY LOCK  
SICURA MEC. IN ACCIAIO SPECIALE



- 1 ANTI COLLISION BAR  
BARRA ANTI COLLISIONE
- 2 EXTENSIONS COLUMNS  
PROLUNGHE COLONNE
- 3 SYMMETRICAL COLUMNS  
COLONNE SIMMETRICHE
- 4 EXTENSIONS PAD  
PROLUNGHE TAMPONE
- 5 ELECTROMAGNETIC SAFETY RELEASE  
SGANCIO SICURE ELETTROMAGNETICO
- 6 DOUBLE EXTENSIONS ARMS  
BRACCI A DOPPIO SFILÒ

**5.000 Kg**









# GALTA

Vat. n° 04058700248

Via Vittorio Lombardi 19/21 36075 - Montecchio Maggiore (VI) Italy

Phone : +39 0444 493977 - Fax: +39 0444 495999

[www.galta.it](http://www.galta.it)

[info@galta.it](mailto:info@galta.it)