

CE



# **GALTA**

GREY LINE

DOUBLE SCISSOR LIFTS



GT-MASTER



GT-DS SE  
GT-DS DE

VEHICLE LIFTS



ITALIAN PREMIUM QUALITY

# GT-DS 3.0 - 3.5 - 4.0 MASTER

Available with mechanical or hydraulic safety device. Low profile electrohydraulic double scissor lift - anti knock valve - pneumatic released with safety lock - double cylinder - standard engine power 2,2 KW - 400 V/3 PH/50 HZ - on request: 2,2 KW - 220 V/1 PH/50 HZ - Required pneumatic connection for safe release 6/8 bar. (ON FLOOR OR RECESSED VERSION)

Disponibile con sicura meccanica o idraulica. Sollevatore elettro-idraulico a doppia forbice a basso profilo - doppio allineamento manuale e valvola paracadute - con sgancio sicuro pneumatico - doppio cilindro - potenza motore 2.2KW - 400V/3PH/50HZ - A richiesta 2.2KW - 230V/1PH/50HZ Richiesta connessione pneumatica per lo sgancio delle sicure 6/8 bar. (VERSIONE A INCASSO O A PAVIMENTO)

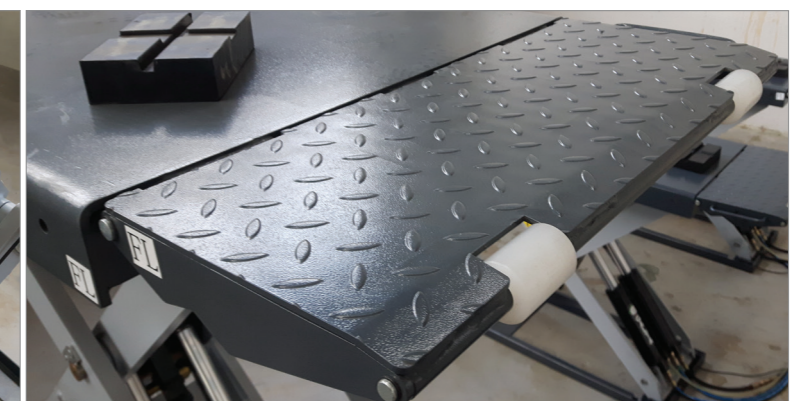
MODEL	PLATFORM (mm)	LIFT CAPACITY	PLATFORM WITH RAMPS	LIFTING HEIGHT	DESCRIPTION
<b>GT-DSH 3.0 MASTER</b> HYDRAULIC LOCK	1420 X 650	3.0 T	2000 X 650	100 X 1950	Low profile electrohydraulic double scissor lift - <b>hydraulic lock</b> - anti knock valve - Volumetric crossed hydraulic system - double cylinder - load bearing ramps - engine power 2.2kw - 400V/3PH Sollevatore elettro-idraulico a doppia forbice a basso profilo - valvola paracadute - impianto idraulico volumetrico incrociato - doppio cilindro - <b>sicura idraulica</b> - rampe portanti - potenza motore 2.2kw - 400V/3PH/50Hz
<b>GT-DSM 3.0 MASTER</b> MECHANICAL LOCK	1420 X 650	3.0 T	2000 X 650	100 X 1950	Low profile electrohydraulic double scissor lift - <b>mechanical lock</b> - anti knock valve - Volumetric crossed hydraulic system - double cylinder - load bearing ramps - engine power 2.2kw - 400V/3PH Sollevatore elettro-idraulico a doppia forbice a basso profilo - valvola paracadute - impianto idraulico volumetrico incrociato - doppio cilindro - rampe portanti - <b>sicura meccanica</b> - potenza motore 2.2kw - 400V/3PH/50Hz
<b>GT-DSH 3.5 MASTER</b> HYDRAULIC LOCK	1420 X 650	3.5 T	2000 X 650	105 - 1950	Low profile electrohydraulic double scissor lift - <b>hydraulic lock</b> - anti knock valve - Volumetric crossed hydraulic system - double cylinder - load bearing ramps - engine power 2.2kw - 400V/3PH Sollevatore elettro-idraulico a doppia forbice a basso profilo - valvola paracadute - impianto idraulico volumetrico incrociato - doppio cilindro - rampe portanti - <b>sicura idraulica</b> - potenza motore 2.2kw - 400V/3PH/50Hz
<b>GT-DSM 3.5 MASTER</b> MECHANICAL LOCK	1420 X 650	3.5 T	2000 X 650	105 - 1950	Low profile electrohydraulic double scissor lift - <b>mechanical lock</b> - anti knock valve - Volumetric crossed hydraulic system - double cylinder - load bearing ramps - engine power 2.2kw - 400V/3PH Sollevatore elettro-idraulico a doppia forbice a basso profilo - valvola paracadute - impianto idraulico volumetrico incrociato - doppio cilindro - rampe portanti - <b>sicura meccanica</b> - potenza motore 2.2kw - 400V/3PH/50Hz
<b>GT-DSH 4.0 MASTER</b> HYDRAULIC LOCK	1420 X 680	4.0 T	2000 X 680	115 - 1950	Low profile electrohydraulic double scissor lift - <b>hydraulic lock</b> - anti knock valve - Volumetric crossed hydraulic system - double cylinder - load bearing ramps - engine power 2.2kw - 400V/3PH Sollevatore elettro-idraulico a doppia forbice a basso profilo - valvola paracadute - impianto idraulico volumetrico incrociato - doppio cilindro - rampe portanti - <b>sicura idraulica</b> - potenza motore 2.2kw - 400V/3PH/50Hz
<b>GT-DSM 4.0 MASTER</b> MECHANICAL LOCK	1420 X 680	4.0 T	2000 X 680	115 - 1950	Low profile electrohydraulic double scissor lift - <b>mechanical lock</b> - anti knock valve - Volumetric crossed hydraulic system - double cylinder - load bearing ramps - engine power 2.2kw - 400V/3PH Sollevatore elettro-idraulico a doppia forbice a basso profilo - valvola paracadute - impianto idraulico volumetrico incrociato - doppio cilindro - rampe portanti - <b>sicura meccanica</b> - potenza motore 2.2kw - 400V/3PH/50Hz

## OPTIONAL

- Emergency Manual Descent Pump  
Pompa di emergenza manuale
- Expansion bolt set (8pcs)  
Tasselli ad espansione (8pcs)
- SUV KIT  
SUV KIT
- Hydraulic/electrical hoses extension 1 mt  
Kit tubi idraulici/cavi elettrici + 1 mt
- Hydraulic/electrical hoses extension 2 mt  
Kit tubi idraulici/cavi elettrici + 2 mt
- Hydraulic/electrical hoses extension 3 mt  
Kit tubi idraulici/cavi elettrici + 3 mt



MECHANICAL SAFETY LOCK  
SICURA MECCANICA



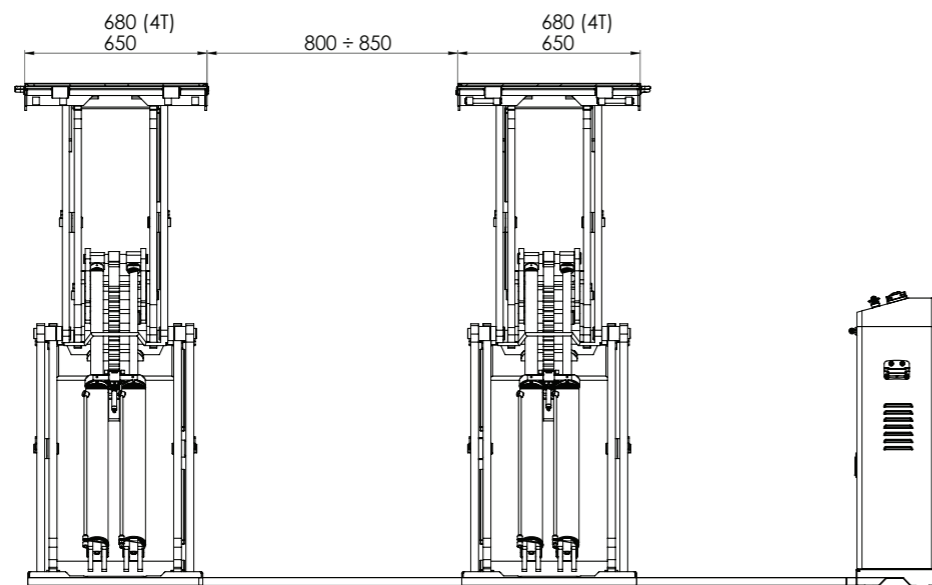
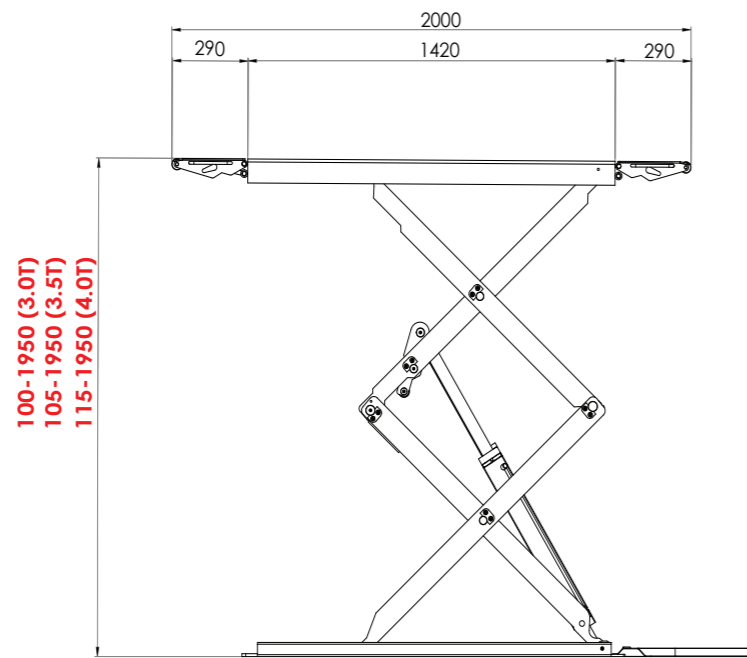
LOAD BEARING RAMPS  
RAMPE PORTANTI

All models are provided with 4 rubber buffers. All our product are supplied with sandblasting  
STANDARD COLOURS: GREY RAL 7016 - GREY RAL 7040

Tutti i modelli vengono forniti con 4 tamponi in gomma. Su tutti i ponti viene applicato il trattamento di sabbiatura  
COLORI STANDARD: GRIGIO RAL 7016 - GRIGIO RAL 7040

# GT - DS MASTER

**3.000 Kg** **3.500 Kg** **4.000 Kg**



**Available with / Disponibile con:**

**Mechanical safety lock**  
**Sicura meccanica**

**&**

**Hydraulic safety lock**  
**Sicura idraulica**

# GT - DS MASTER

- 1** PHOTOCCELL FOR MISALIGNMENT  
FOTOCCELLULA ANTI DISALLINEAMENTO
- 2** APPROACHING RAMPS  
RAMPE SALITA
- 3** MECHANICAL SAFETY LOCK  
SICURA MECCANICA
- 4** DOUBLE CYLINDER MASTER/SLAVE  
DOPPIO CILINDRO MASTER/SLAVE
- 5** AVAILABLE: MECHANICAL SAFETY LOCK  
or HYDRAULIC SAFETY LOCK  
DISPONIBILE: VERSIONE CON SICURA MECCANICA  
o SICURA IDRAULICA
- 6** RACK  
CREMAGLIERA
- 7** PINS WITH SELF-LUBRICATING BUSHES  
PERNI CON BOCCOLE AUTOLUBRIFICANTI
- 8** PNEUMATIC CYLINDER  
CILINDRO PNEUMATICO



CONTROL UNIT WITH DOUBLE ACCESS F/R  
CENTRALINA CON DOPPIO - ACCESSO F/R

# GT - DS 3.0 SE

# GT - DS 3.0 DE



Low profile electrohydraulic double scissor lift - anti knock valve - pneumatic released with safety lock - double cylinder - standard engine power 2,2 KW/400V/3PH/50HZ - on request: 2,2 KW - 220V/1PH/50HZ - Required pneumatic connection for safe release 6/8 bar (RECESSED VERSION)

Sollevatore elettro-idraulico a doppia forbice ad alto profilo con estensioni pedana - sicura meccanica - sgancio pneumatico - potenza motore 2.2 KW - 400V/3PH/50HZ - Richiesta connessione pneumatica per lo sgancio sicure 6/8 bar (VERSIONE A INCASSO)



SINGLE EXTENSION  
ESTENSIONE SINGOLA

MECHANICAL LOCK  
SICURA MECCANICA

SUV KIT  
SUV KIT

MODEL	PLATFORM (mm)	LIFT CAPACITY	PLATFORM LENGHT WITH	LIFTING HIGHT	DESCRIPTION
GT-DS 3.0 SE	1440 x 550	3.0 T	1740 x 550	330 - 2100	Electrohydraulic double scissor lift - HIGH profile - single platform extension for various kind of vehicles - engine power 2.2 kw/400V/3PH/50Hz Sollevatore elettro-idraulico a doppia forbice ad incasso - alto profilo - estensione singola della pedana per veicoli di vario tipo - potenza motore 2.2 kw/400V/3PH/50Hz
GT-DS 3.0 DE	1440 x 550	3.0 T	2040 x 550	330 - 2100	Electrohydraulic double scissor lift - HIGH profile - double platform extension for various kind of vehicles - engine power 2.2 kw/400V/3PH/50Hz Sollevatore elettro-idraulico a doppia forbice ad incasso - alto profilo - doppia estensione pedana per veicoli di vario tipo - potenza motore 2.2 kw/400V/3PH/50Hz

## OPTIONAL

• Emergency Manual Descent Pump  
Pompa di emergenza manuale

• Expansion bolt set (8pcs)  
Tasselli ad espansione (8pcs)

• SUV KIT  
SUV KIT

• Hydraulic/electrical hoses extension 1 mt  
Kit tubi idraulici/cavi elettrici + 1 mt

• Hydraulic/electrical hoses extension 2 mt  
Kit tubi idraulici/cavi elettrici + 2 mt

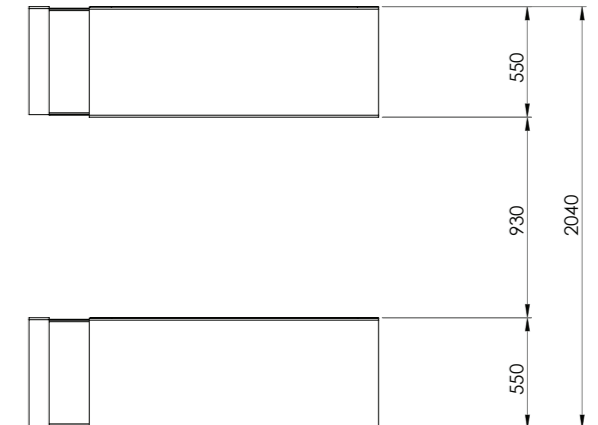
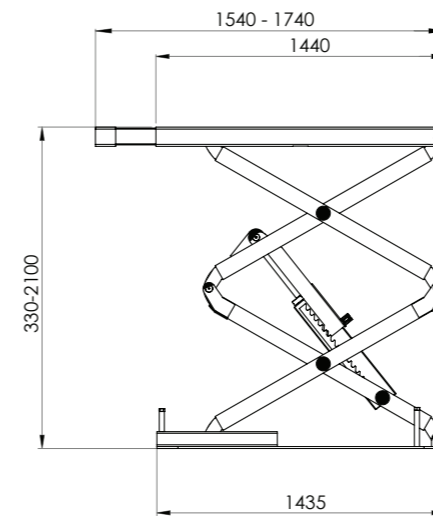
• Hydraulic/electrical hoses extension 3 mt  
Kit tubi idraulici/cavi elettrici + 3 mt

NOTE \_\_\_\_\_  
\_\_\_\_\_  
\_\_\_\_\_  
\_\_\_\_\_  
\_\_\_\_\_  
\_\_\_\_\_

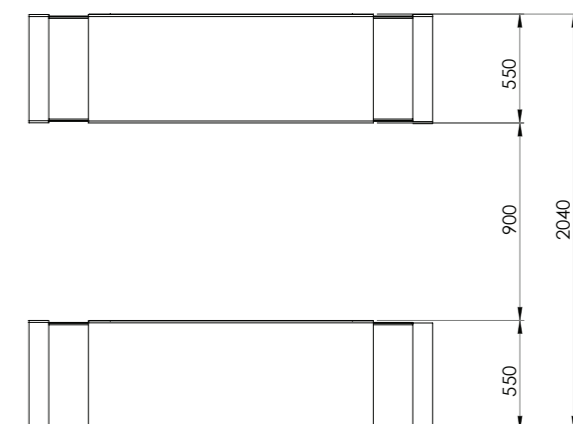
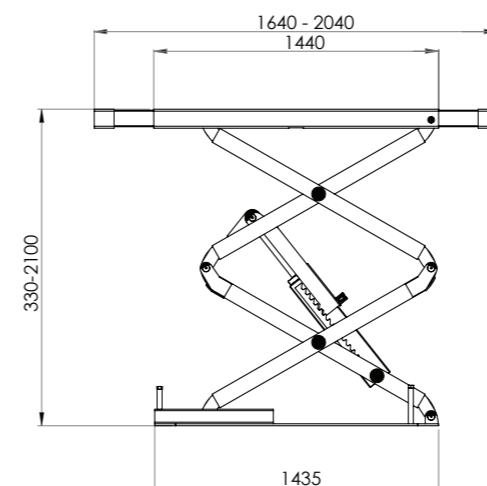
All models are provided with 4 rubber buffers. All our product are supplied with sandblasting.  
STANDARD COLOURS: GREY RAL 7016 - GREY RAL 7040

Tutti i modelli vengono forniti con 4 tamponi in gomma. Su tutti i ponti viene applicato il trattamento di sabbatura  
COLORI STANDARD: GRIGIO RAL 7016 - GRIGIO RAL 7040

## GT - DS 3.0 SE SINGLE EXTENSION



## GT - DS 3.0 DE DOUBLE EXTENSION



# GT-DS 3.0 MASTER L



Available with mechanical or hydraulic safety device. Low profile electrohydraulic double scissor lift - anti knock valve - pneumatic released with safety lock for mechanical safety device version - double cylinder - standard engine power 2,2 KW - 400 V/3 PH/50 Hz - on request: 2,2 KW - 220 V/1 PH/50 Hz. Required pneumatic connection for safe release 6/8 bar of mechanical safety version. (ON FLOOR OR RECESSED VERSION)

Disponibile con sicura meccanica o idraulica. Sollevatore elettro-idraulico a doppia forbice a basso profilo - doppio allineamento manuale e valvola paracadute - con sgancio sicura pneumatico(versione meccanica) - doppio cilindro - potenza motore 2.2KW - 400V/3PH/50HZ - A richiesta 2.2KW - 230V/1PH/50Hz. Richiesta connessione pneumatica per lo sgancio delle sicure 6/8 bar(versione meccanica). (VERSIONE A INCASSO O A PAVIMENTO)

MODEL	LIFT CAPACITY	PLATFORM (mm)	PLATFORM WITH RAMPS	LIFTING HIGHT	DESCRIPTION
<b>GT-DSH 3.0 MASTER L</b> HYDRAULIC LOCK	3.0 T	1500 X 600	2080 X 600	105 X 1900	Low profile electrohydraulic double scissor lift - <b>hydraulic lock</b> - anti knock valve - Volumetric crossed hydraulic system - double cylinder - load bearing ramps - engine power 2.2kw - 400V/3PH Sollevatore elettro-idraulico a doppia forbice a basso profilo - valvola paracadute - impianto idraulico volumetrico incrociato - doppio cilindro - <b>sicura idraulica</b> - rampe portanti - potenza motore 2.2kw - 400V/3PH/50Hz
<b>GT-DSM 3.0 MASTER L</b> MECHANICAL LOCK	3.0 T	1500 X 635	2080 X 635	105 X 1900	Low profile electrohydraulic double scissor lift - <b>mechanical lock</b> - anti knock valve - Volumetric crossed hydraulic system - double cylinder - load bearing ramps - engine power 2.2kw - 400V/3PH Sollevatore elettro-idraulico a doppia forbice a basso profilo - valvola paracadute - impianto idraulico volumetrico incrociato - doppio cilindro - rampe portanti - <b>sicura meccanica</b> - potenza motore 2.2kw - 400V/3PH/50Hz

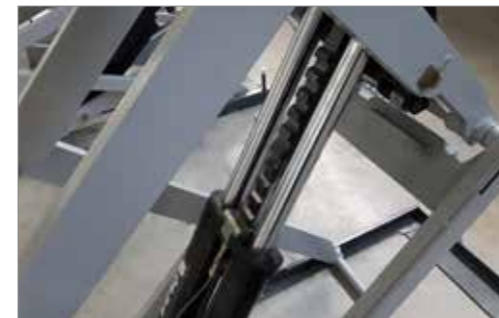
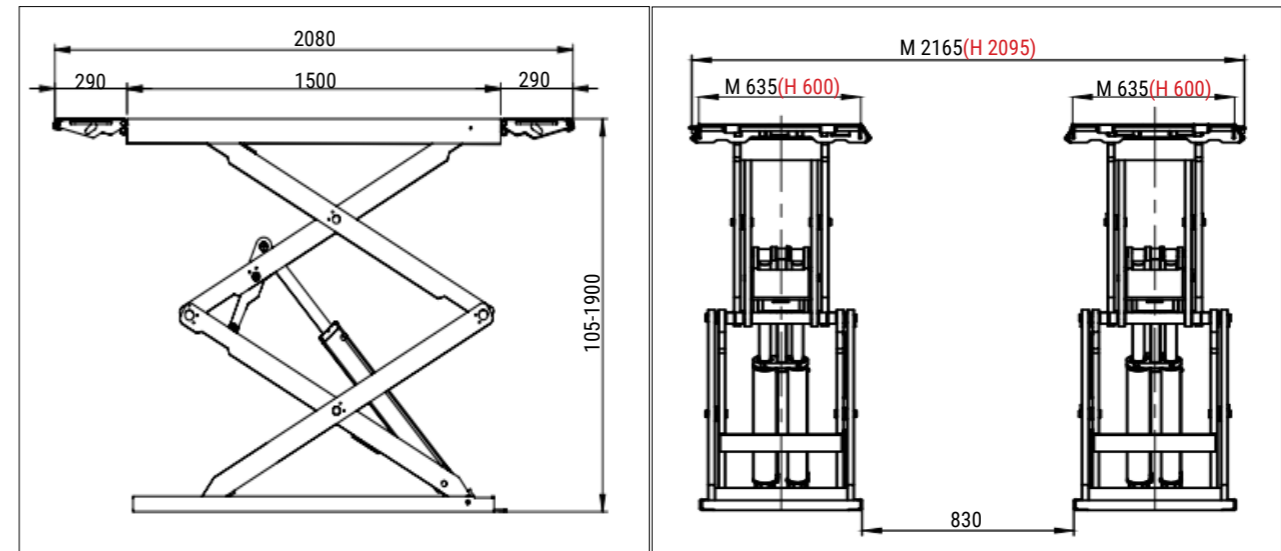


All models are provided with 4 rubber buffers. All our product are supplied with sandblasting  
STANDARD COLOURS: BLUE RAL 5002(top plate) - GREY RAL 7016(others)

Tutti i modelli vengono forniti con 4 tamponi in gomma. Su tutti i ponti viene applicato il trattamento di sabbatura  
COLORI STANDARD: BLU RAL 5002 - GRIGIO RAL 7016

# OPTIONAL

CODE	DESCRIPTION
<b>B-93014</b>	Expansion bolts set (8 pz) - Set tasselli di fissaggio (8pz)
<b>B-93021</b>	Wires-pipes extension set L= +1 m - Set estensioni tubi-cavi L= +1 m
<b>B-93022</b>	Wires-pipes extension set L= +2 m - Set estensioni tubi-cavi L= +2 m
<b>B-93023</b>	Wires-pipes extension set L= +3 m - Set estensioni tubi-cavi L= +3 m
<b>A-93019</b>	Set rubber pad H= 60 mm (4 pz) - Set tamponi H= 60 mm (4 pz)
<b>A-93039</b>	Rubber ramps H=30mm - Rampe in gomma H=30mm
<b>A-93040</b>	Rubber ramps H=50mm - Rampe in gomma H=50mm



MECHANICAL SAFETY LOCK  
SICURA MECCANICA



LOAD BEARING RAMPS  
RAMPE PORTANTI



RUBBER RAMPS H=30/50mm  
RAMPA IN GOMMA H=30/50mm  
OPTIONAL



# GALTA

Vat. n° 04058700248

Via Vittorio Lombardi 19/21 36075 - Montecchio Maggiore (VI) Italy

Phone : +39 0444 493977 - Fax: +39 0444 495999

[www.galta.it](http://www.galta.it)

[info@galta.it](mailto:info@galta.it)