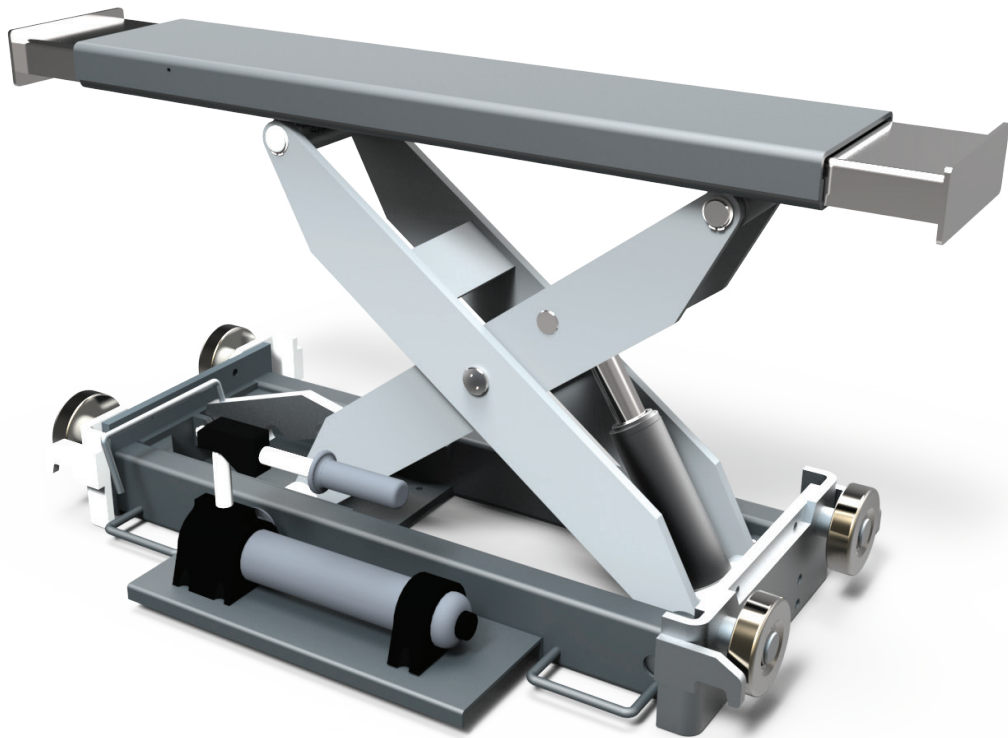


CE



GALTA

GREY LINE
ROLLING JACK



GT-RJ

VEHICLE LIFTS



ITALIAN PREMIUM QUALITY

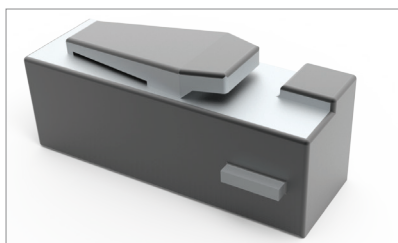
GT - RJ



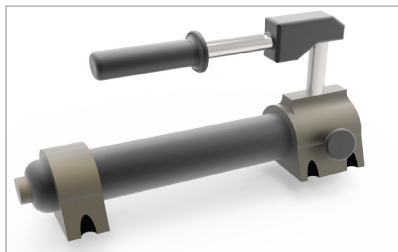
| MODEL | PLATFORM (mm) | PLATFORM LENGTH WITH EXTENSIONS | CAPACITY | LIFTING HEIGHT | DESCRIPTION |
|-----------|---------------|---------------------------------|----------|----------------|--|
| GT - RJ2M | 860 | 1400 | 2 T | 275 | Auxiliary lift for scissor lift and 4 post lifts - with adjustable upper platform with 2 extensions 860-1400mm and adjustable base for every lift 780-1100mm - Minimum height 185 mm - MANUAL PUMP Traversa ausiliaria per sollevatori a forbice/4 colonne con pedana superiore regolabile con 2 estensioni 860-1400mm e base regolabile per ogni ponte 780-1100mm - Altezza minima 185 mm - POMPA MANUALE |
| GT - RJ2P | 860 | 1400 | 2 T | 275 | Auxiliary lift for scissor lift and 4 post lifts with adjustable upper platform with 2 extensions 860-1400mm and adjustable base for every lift 780-1100mm - Minimum height 185 mm - PNEUMO-HYDRAULIC PUMP - (6/8 bar) Traversa ausiliaria per sollevatori a forbice/4 colonne con pedana superiore regolabile con 2 estensioni 860-1400mm e base regolabile per ogni ponte 780-1100mm - Altezza minima 185 mm - POMPA PNEUMO-IDRAULICA ingresso 6/8 bar |
| GT - RJ3P | 860 | 1400 | 3 T | 275 | Auxiliary lift for scissor lift and 4 post lifts - with adjustable upper platform with 2 extensions 860-1400mm and adjustable base for every lift 780-1100mm - Minimum height 185 mm. PNEUMO-HYDRAULIC PUMP - (6/8 bar) Traversa ausiliaria per sollevatori a forbice/4 colonne con pedana superiore regolabile con 2 estensioni 860-1400mm e base regolabile per ogni ponte 780-1100mm - Altezza minima 185 mm - POMPA PNEUMO-IDRAULICA ingresso 6/8 bar |

1 SAFETY RELEASE
SGANCIO SICURA

2 PLATFORM EXTENSION
ESTENSIONE PEDANA



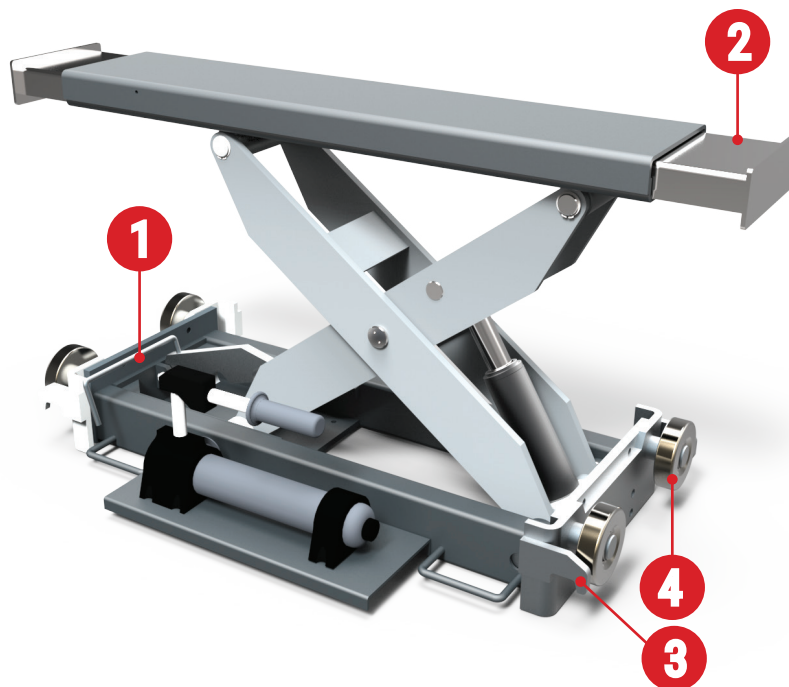
PNEUMO-HYDRAULIC PUMP
POMPA PNEUMOIDRAULICA



MANUAL PUMP
POMPA MANUALE

3 SECURITY TOOTH
DENTE DI SICUREZZA

4 BEARING WHEELS
RULLI DI SCORRIMENTO PORTANTI



All our product are supplied with sandblasting. STANDARD COLOURS: GREY RAL 7016 - GREY RAL 7040

Su tutti i ponti viene applicato il trattamento di sabbiatura. COLORI STANDARD: GRIGIO RAL 7016 - GRIGIO RAL 7040

Vat. n° 04058700248

Via Vittorio Lombardi 19/21 36075 - Montecchio Maggiore (VI) Italy

Phone : +39 0444 493977 - Fax: +39 0444 495999

www.galta.it

info@galta.it