

VEHICLE LIFT




GALTA


Ed. 02-2023


GT-SC 3.0


3.000 Kg

 Sollevatore mobile monocolonna

 Mobile single post lift

 Mobile Einsäulen-Hebebühne

 Pont élévateur mobile mono colonne

 Elevador móvil monocolumna



DATI TECNICI	TECHNICAL DATA	TECHISCHE DATEN	DONNÉES TECHNIQUES		SC 30
Portata max.	Max. capacity	Max. Tragfähigkeit	Portée max.	kg	3000
Tempo di salita / discesa	Lifting / lowering time	Hubfahrt-/ Senkfahrdauer	Temps de montée / descente	s	25/45
Alimentazione	Power supply	Stromversorgung	Alimentation		400V 3ph 50-60Hz
Potenza motore	Electric motor power	Motorleistung	Puissance du moteur	kW	2.2
Altezza sollevamento	Lift height	Höhe Aufzug	Altura ascensor	mm	85 - 1930
Tensione circuito comandi	Circuit voltage command	Leerlaufspannung Befehl	Circuit de commande de tension	V	24



- Sicurezze meccaniche, elettriche
- Sollevatore con piattaforma di carico versatile
- Mobile, quindi utilizzabile sia in interno che esterno
- Adatto per meccanici, carrozzieri, gommisti stazioni di servizio ed elettrauto
- Adatto per posizionare l'autovettura sui banchi di riscontro
- Dimensioni compatte
- Funzionamento: elettroidraulico



- Mechanische, elektrische Sicherheit
- Vielseitiger Ladebühnenheber
- Mobil, daher sowohl drinnen als auch draußen einsetzbar
- Geeignet für Mechaniker, Karosseriewerkstätten, Reifenreparaturen, Tankstellen und Autoelektriker
- Geeignet zum Positionieren des Fahrzeugs auf den Prüfständen
- Kompakte Größe
- Bedienung: elektrohydraulisch
- Seguridad mecánica, eléctrica
- Elevador de plataforma de carga versátil
- Móvil, por lo tanto utilizable tanto en interiores como en exteriores
- Adecuado para mecánicos, talleres de carrocería, reparadores de neumáticos, estaciones de servicio y electricistas
- Adecuado para colocar el automóvil en los bancos de pruebas.
- Tamaño compacto
- Operación: electrohidráulica



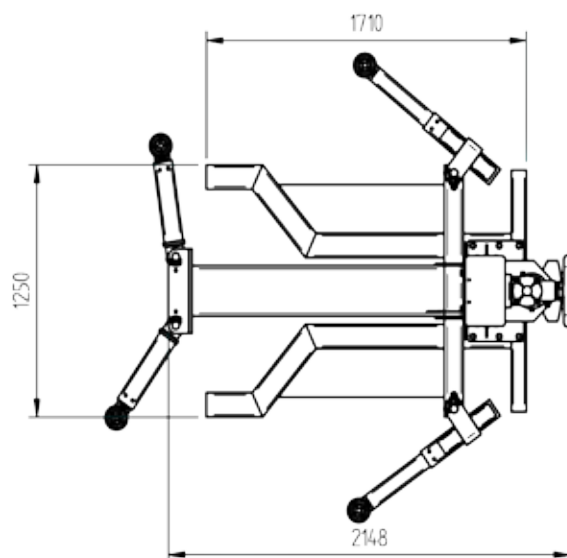
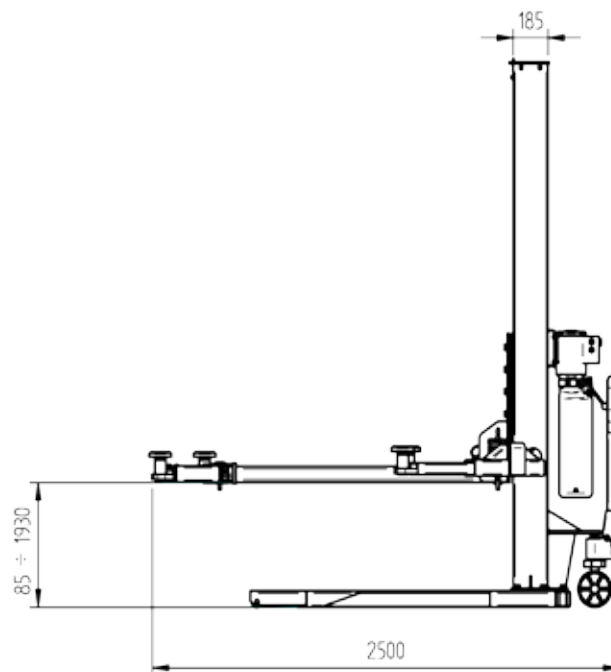
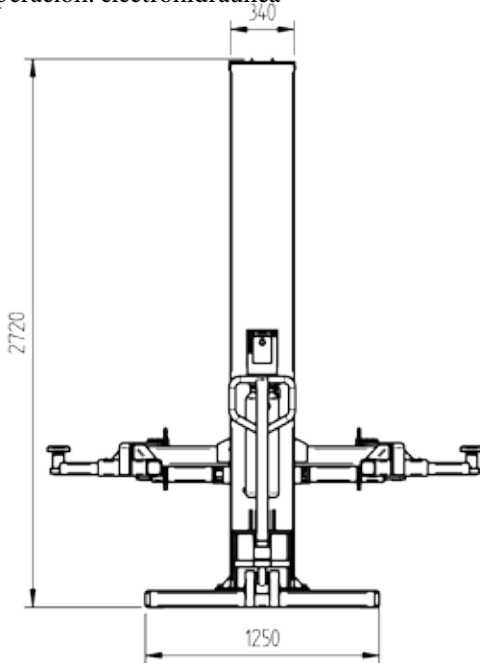
- Seguridad mecánica, eléctrica
- Elevador de plataforma de carga versátil
- Móvil, por lo tanto utilizable tanto en interiores como en exteriores
- Adecuado para mecánicos, talleres de carrocería, reparadores de neumáticos, estaciones de servicio y electricistas
- Adecuado para colocar el automóvil en los bancos de pruebas.
- Tamaño compacto
- Operación: electrohidráulica



- Mechanical, electrical safety
- Versatile load platform lifter
- Mobile, therefore usable both indoors and outdoors
- Suitable for mechanics, body shops, tire repairers, service stations and auto electricians
- Suitable for positioning the car on the test benches
- Compact size
- Operation: electro-hydraulic



- Sécurité mécanique et électrique
- Élévateur de plate-forme de charge polyvalent
- Mobile, donc utilisable aussi bien à l'intérieur qu'à l'extérieur
- Convient aux mécaniciens, aux ateliers de carrosserie, aux réparateurs de pneus, aux stations-service et aux électriciens automobiles
- Convient pour positionner la voiture sur les bancs d'essai
- Format compact
- Fonctionnement: électro-hydraulique



GT-TP 2.8

GT-TP 2.8 B

ELECTRO-HYDRAULIC PARKING LIFT - 2 CYLINDERS CONNECTED DIRECTLY TO THE PLATFORM - MECHANICAL SAFE RELEASE WITH ELECTROMAGNET - MAXIMUM HEIGHT SENSOR - 2.2KW MOTOR POWER - 400V / 3PH / 50HZ - 230V / 1PH / 50HZ

Sollevatore elettroidraulico da parcheggio - 2 cilindri connessi direttamente alla pedana - sgancio sicura meccanica con elettromagnete - sensore di massima altezza - potenza motore 2.2KW - 400V/3PH/50HZ - 230V/1PH/50HZ



2.800 Kg

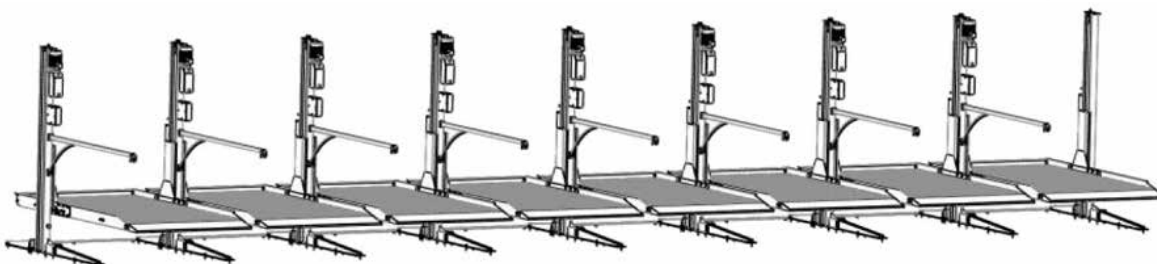
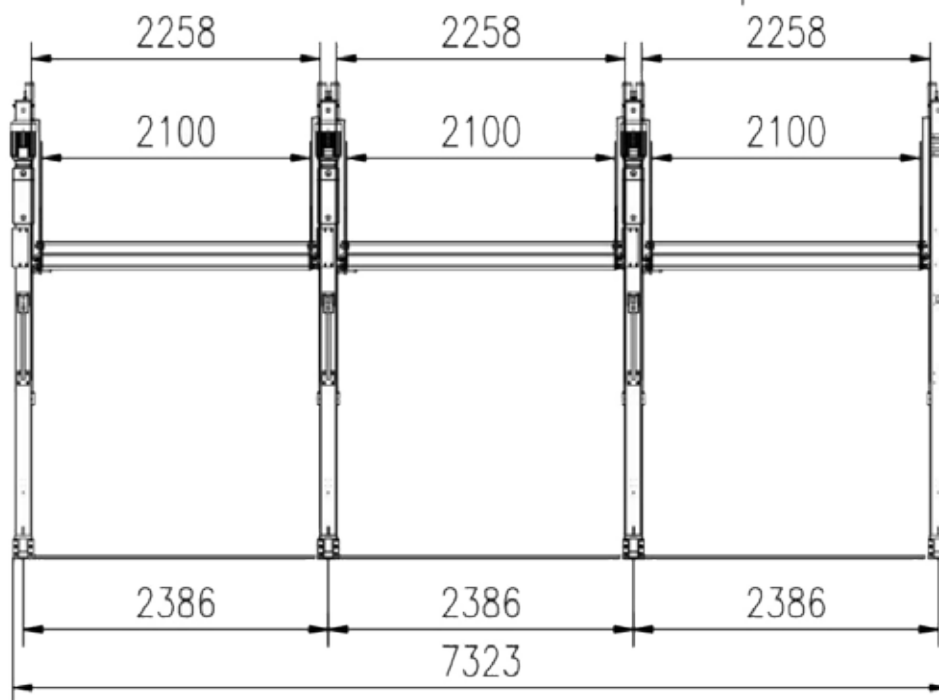
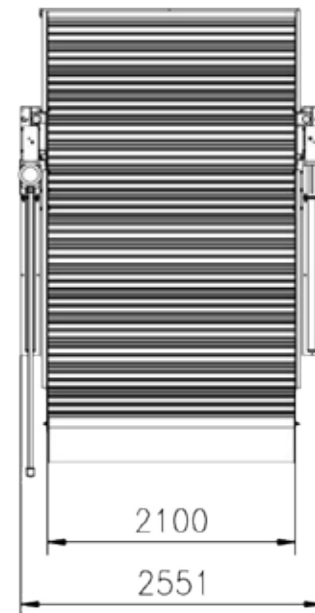
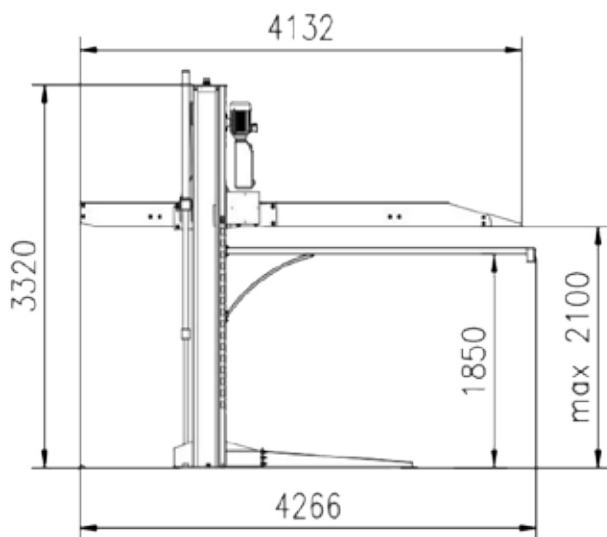


All our product are supplied with sandblasting.
STANDARD COLOURS: GREY RAL 7016 - GREY RAL 7040

Su tutti i ponti viene applicato il trattamento di sabbiatura.
COLORI STANDARD: GRIGIO RAL 7016 - GRIGIO RAL 7040

TECHNICAL FEATURES - DATI TECNICI

Max lift capacity Portata massima di sollevamento	2800 Kg
Operating height: Altezza operativa	110 - 2100 mm
Standard Weight Peso standard	1400 Kg



8 units to be installed together



GALTA

Vat. n° 04058700248

Via Vittorio Lombardi 19/21 - 36075 Montecchio Maggiore (VI) Italy

Phone : +39 0444 493977 - Fax: +39 0444 495999

www.galta.it - info@galta.it

