

VEHICLE LIFT



GALTA


Ed. 02-2023

GT - RJ 2 P RJ 2 M RJ 3 P


2.000 Kg


3.000 Kg

 Traversa di sollevamento

 Lifting beam

 Querträger anheben

 Traverse de levage

 Miembro transversal de elevación

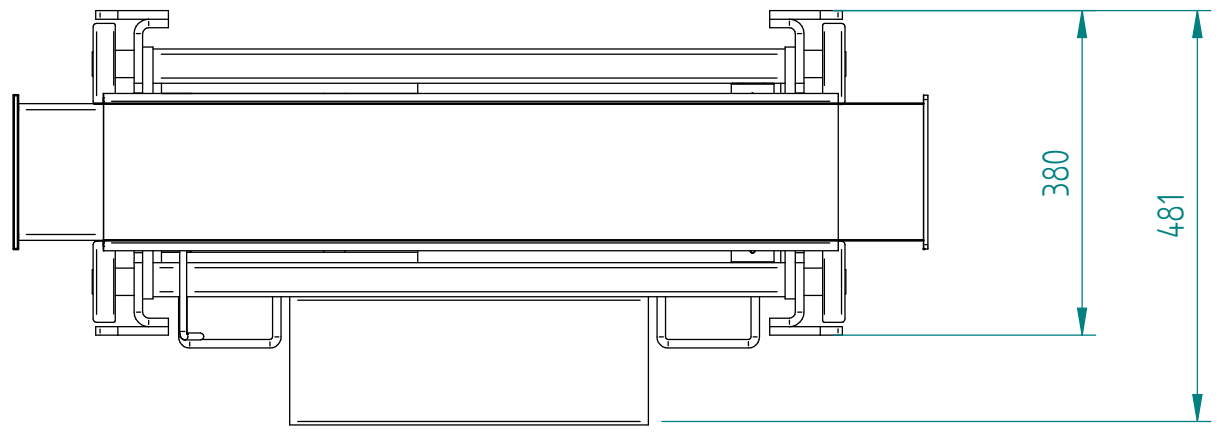
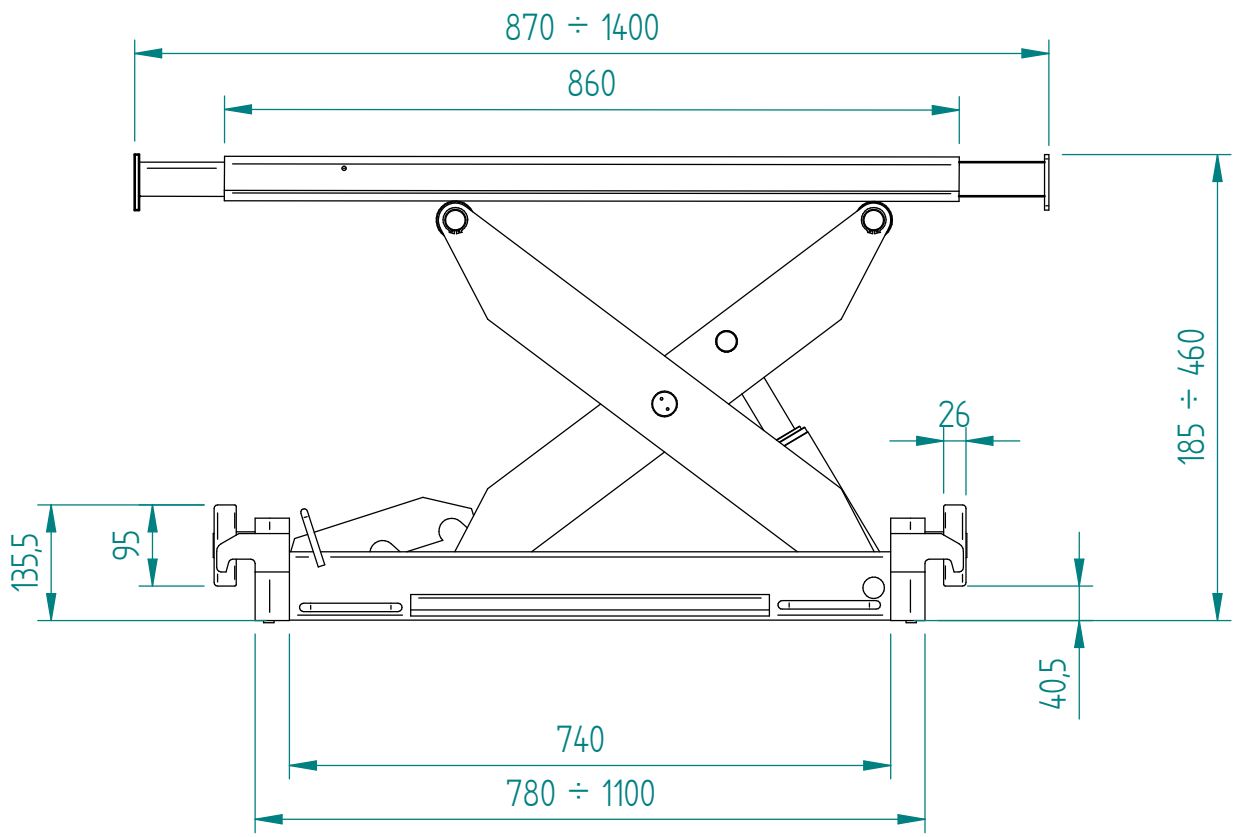


PNEUMO-HYDRAULIC PUMP
POMPA PNEUMOIDRAULICA



MANUAL PUMP
POMPA MANUALE

DATI TECNICI	TECHNICAL DATA	TECHISCHE DATEN	DONNÉES TECHNIQUES		
Portata max.	Max. capacity	Max. Tragfähigkeit	Portée max.	kg	2000-3000
Tempo di salita / discesa	Lifting / lowering time	Hubfahrt-/ Senkfahrdauer	Temps de montée / descente	s	15/8
Alimentazione	Power supply	Stromversorgung	Alimentation		in 6/8 bar (240 on working)
Peso totale	Total weight	Gesamtgewicht	Poids total	Kg	120
Altezza sollevamento	Lift height	Höhe Aufzug	Altura ascensor	mm	185 - 460
Tensione circuito comandi	Circuit voltage command	Leerlaufspannung Befehl	Circuit de commande de tension	V	--





GALTA

Vat. n° 04058700248

Via Vittorio Lombardi 19/21 - 36075 Montecchio Maggiore (VI) Italy

Phone : +39 0444 493977 - Fax: +39 0444 495999

www.galta.it - info@galta.it

