






CATALOGO 2024 / CATALOGUE 2024

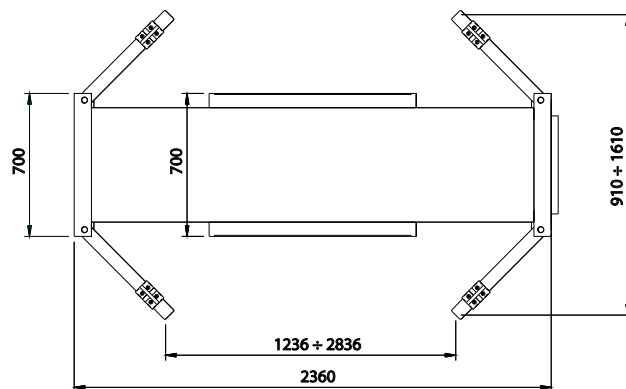
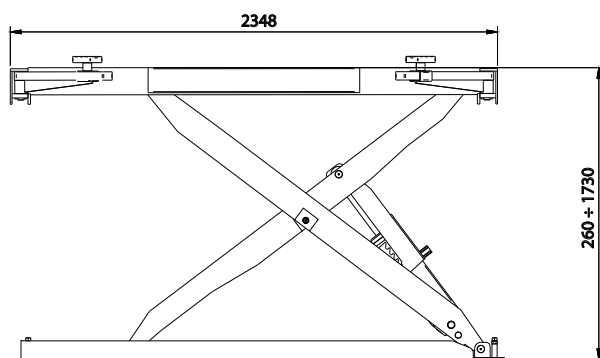


GALTA

GT - 3.0 SB

3.000 Kg






-  Sollevatore elettroidraulico a forbice per carrozzerie
-  Electro-hydraulic scissor lift for car body shops
-  Elektrohydraulischer Scherehheber für Karosseriewerkstätten
-  Élévateur électrohydraulique ciseaux pour carrossiers
-  Elevador electro-hidráulico de tijera para carrocerías



DATI TECNICI	TECHNICAL DATA	TECHISCHE DATEN	DONNÉES TECHNIQUES		3.0 SB
Portata max.	Max. capacity	Max. Tragfähigkeit	Portée max.	kg	3000
Tempo di salita / discesa	Lifting / lowering time	Hubfahrt- / Senkfahrdauer	Temps de montée / descente	s	40/30
Alimentazione	Power supply	Stromversorgung	Alimentation		400V 3ph 50-60Hz
Potenza motore	Electric motor power	Motorleistung	Puissance du moteur	kW	1.1
Altezza sollevamento	Lift height	Höhe Aufzug	Altura ascensor	mm	260 - 1730
Tensione circuito comandi	Circuit voltage command	Leerlaufspannung Befehl	Circuit de commande de tension	V	24

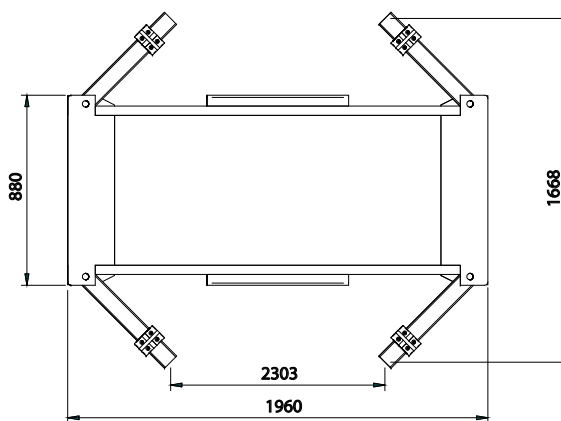
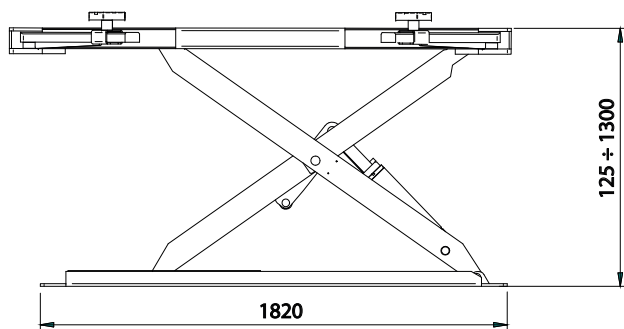
GT - 3.0 SBS

3.000 Kg

-  Sollevatore elettroidraulico a forbice per carrozzerie
-  Electro-hydraulic scissor lift for car body shops
-  Elektrohydraulischer Scherehnheber für Karosseriewerkstätten
-  Élévateur électrohydraulique ciseaux pour carrossiers
-  Elevador electro-hidráulico de tijera para carrocerías



LOW PROFILE



DATI TECNICI	TECHNICAL DATA	TECHISCHE DATEN	DONNÉES TECHNIQUES		3.0 SBS
Portata max.	Max. capacity	Max. Tragfähigkeit	Portée max.	kg	3000
Tempo di salita / discesa	Lifting / lowering time	Hubfahrt-/ Senkfahrdauer	Temps de montée / descente	s	40/30
Alimentazione	Power supply	Stromversorgung	Alimentation		400V 3ph 50-60Hz
Potenza motore	Electric motor power	Motorleistung	Puissance du moteur	kW	1.1
Altezza sollevamento	Lift height	Höhe Aufzug	Altura ascensor	mm	125 - 1300
Tensione circuito comandi	Circuit voltage command	Leerlaufspannung Befehl	Circuit de commande de tension	V	24



GALTA

Vat. n° 04058700248

Via Vittorio Lombardi 19/21 - 36075 Montecchio Maggiore (VI) Italy

Phone : +39 0444 493977 - Fax: +39 0444 495999

www.galta.it - info@galta.it

